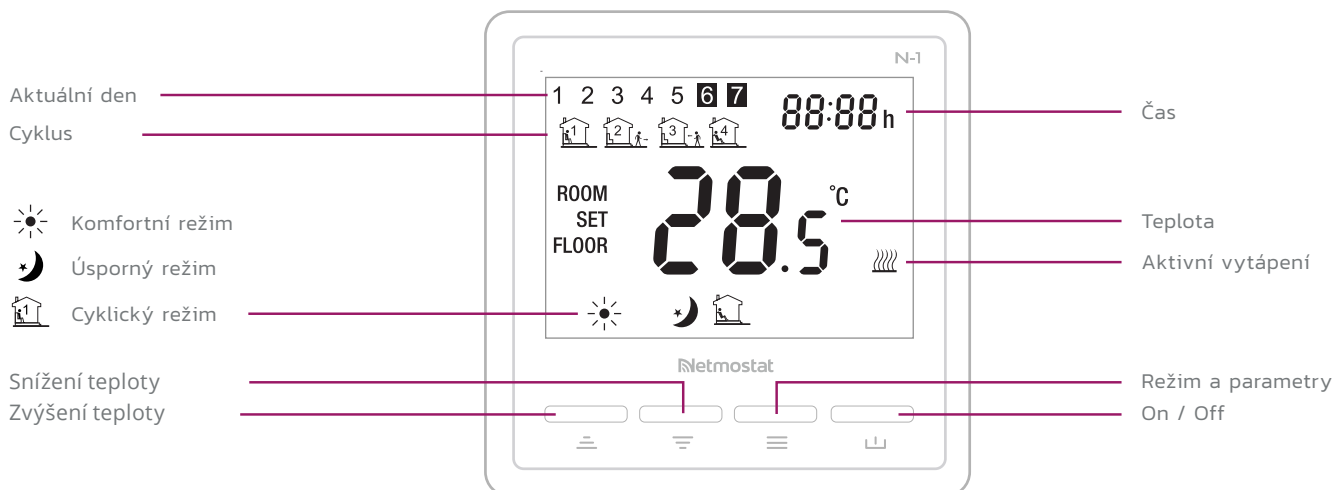


## N-1 smart thermostat

netmostat.com



### WIFI PŘIPOJENÍ

Využijte QR kód nebo navštivte stránku:



[netmostat.com/connection](http://netmostat.com/connection)

### NASTAVENÍ KOMFORTNÍHO A ÚSPORNÉHO REŽIMU

Pro volbu režimu stiskněte tlačítko

1. Pro komfortní mód použijte a nastavení teploty proveďte pomocí a .
2. Pro úsporný mód použijte a nastavení teploty proveďte pomocí a .

### ČAS A NASTAVENÍ PROGRAMOVÁNÍ

Termostat je vybaven režimem programování. Například lze nastavit teplejší program v době Vaší přítomnosti a chladnější program v době Vaší nepřítomnosti. Termostat standardně nabízí programování 5+1+1, tedy pracovní a víkendové dny. Předdefinované hodnoty jsou nahlédnutí v tabulce níže a lze je měnit dle následujícího postupu.



Po dobu 5ti vteřin držte tlačítko .

1. Stiskem a nastavte čas a den v týdnu. Stiskem potvrdíte nastavení a zároveň se přesunete do dalšího nastavení.
2. Nastavení teplot a časů provádějte pomocí tlačítek na snížení / zvýšení teploty . Pomocí tlačítka se posunete do dalších položek.

### PŘEDNASTAVENÉ HODNOTY

Interval	Vstávání		Opuštěný domov		Návrat domů		Spánek	
	Čas	Teplota	Čas	Teplota	Čas	Teplota	Čas	Teplota
1-5 (Po.-Pá)	7:00	22°C	8:30	19°C	17:00	22°C	22:00	19°C
6 (So)	8:00	22°C	8:30	22°C	17:00	22°C	22:00	19°C
7 (Ne)	8:00	22°C	8:30	22°C	17:00	22°C	22:00	19°C

## FUNKCE ZÁMEK

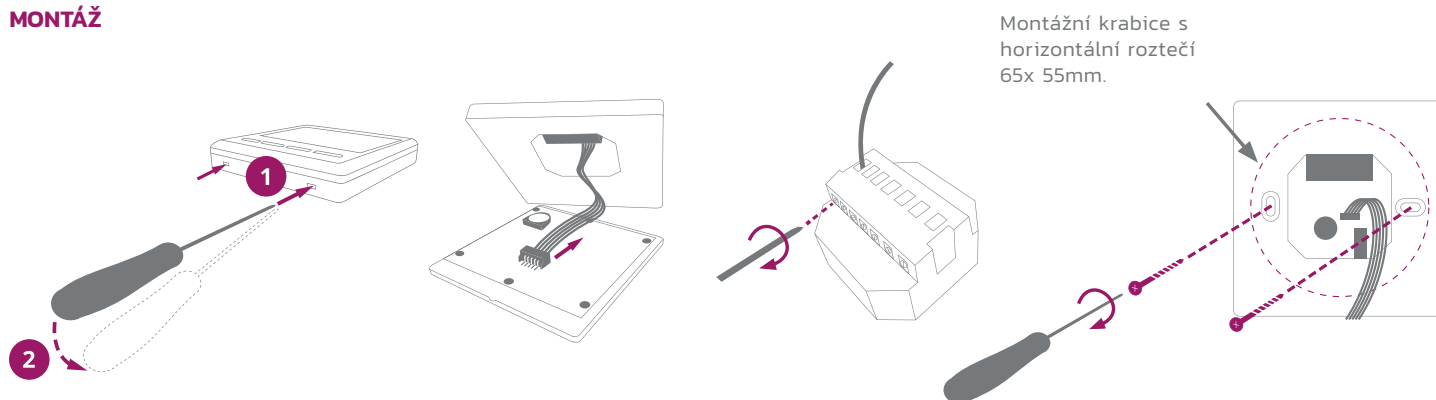
V některých prostách může vzniknout požadavek neoprávněného přístupu k termostatu. Zámek aktivujete pomocí funkce 12 v nastavení parametrů a deaktivujete jej společným stisknutím tlačítek  and  po dobu 5ti vteřin..

## NASTAVENÍ PARAMETRŮ

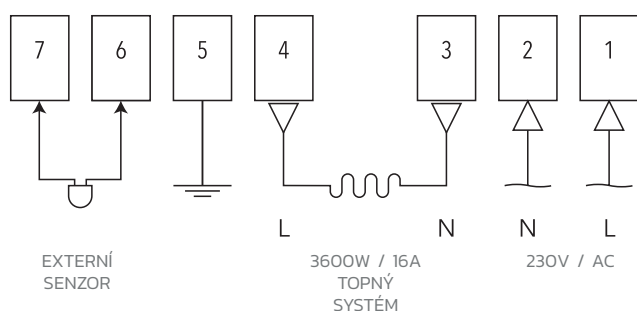
Do nastavení parametrů se dostanete hromadným stiskem tlačítek  and  po dobu cca 8 vteřin (při vypnutém termostatu. Pomocí šipek nastavujete jednotlivé parametry a pomocí tlačítka  daný parametr a potvrdíte a přesunete se dále.

Menu	Popis	Hodnota	Definované
01	Kalibrace prostorového čidla	-8°C ~ 8°C	0
02	Maximální teplota nastavení	5°C ~ 80°C	35°C
03	Minimální teplota nastavení	5°C ~ 80°C	5°C
04	Výběr čidla	ROOM - místnost FLOOR - podlaha ROOM + FLOOR - místnost + podlaha	
05	Ochrana zamrznutí	5°C ~15°C	5°C
06	Teplota podlahy	Pouze informativní ke čtení	
07	Ochrana před vysokou teplotou.	20°C ~ 80°C	32°C
11	Reset	rE (Yes)	
12	Zámek	0 - off, 1 - on	0
14	OWD (funkce otevřeného okna) ON/OFF	0 - off, 1 - on	0
15	OWD nastavení detekce času	2 ~ 30 mins	15 mins
16	OWD pokles teploty ve stanoveném času	2 / 3 / 4°C	2°C
17	OWD doba zpoždění (návrat do běžného režimu)	10 ~ 60 mins	30 mins
18	Teplotní rozdíl pro konec režimu ochrany	1°C ~ 3°C	1°C
19	Kalibrace externího čidla	-8°C ~ 8°C	0
20	Optimalizace energie	1: Elektrický radiátor 2: Topný panel 3: Stropní vytápění 4: Podlahové vytápění	1
22	Software version		

## MONTÁŽ



## SCHÉMA ZAPOJENÍ



## SPECIFIKACE

Napětí:	230V AC, 50/60 Hz
Zatížení:	3600W/16A
Spotřeba:	0.5W
Display:	LCD s bílým podsvícením
Externí sensor:	NTC 10kΩ @ 25°C
Ochrana IP:	IP 30
Konstrukce:	Bílý ABS UL94-5 požární standart
Nastavení teploty:	5°C-80°C, 0.5°C
Přesnost:	± 0.5°C
Programování	7 dní, 4 cykly na den
Rozměr	86 mm × 86 mm × 15 mm
Instalace :	Ø 65 mm